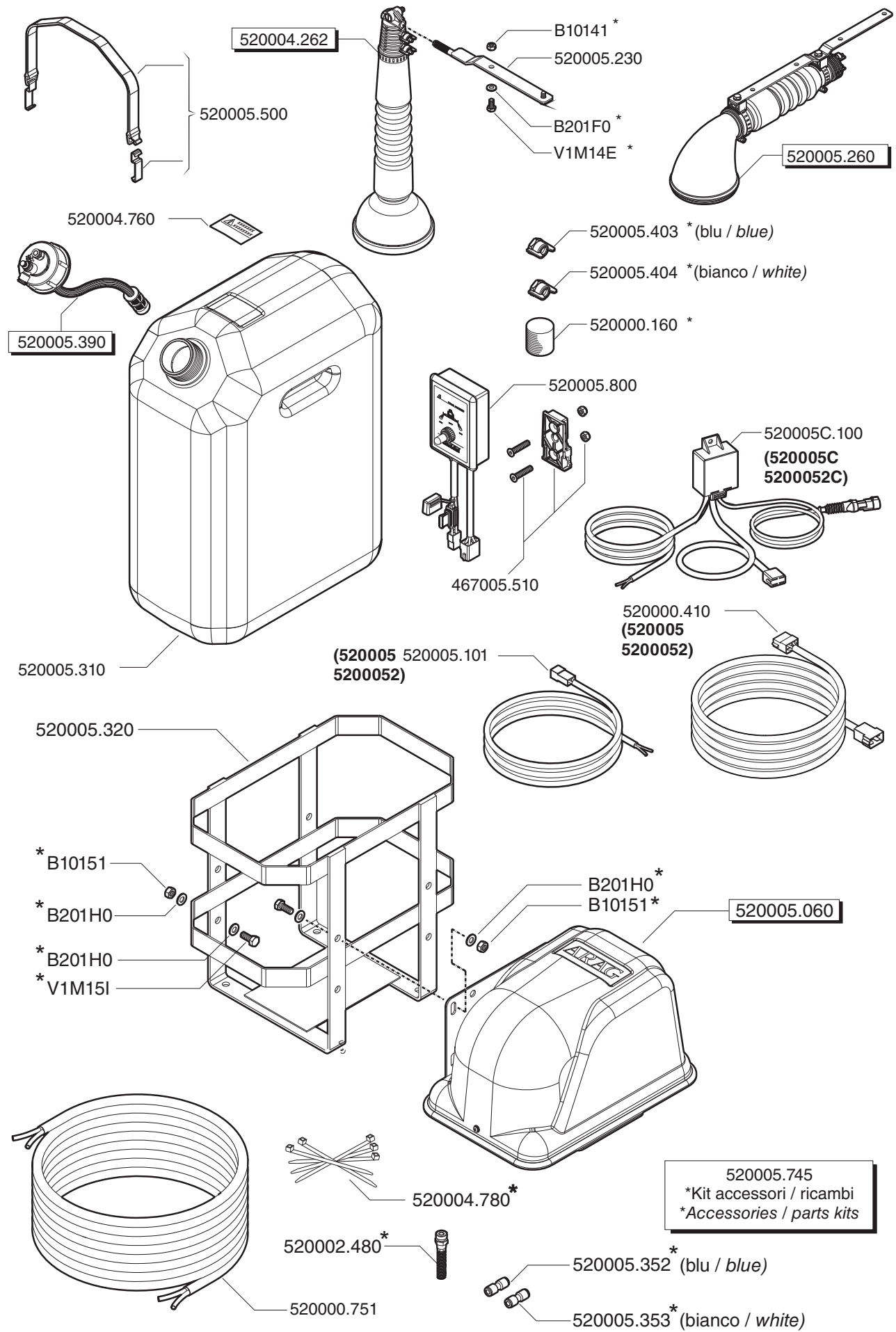


**TRACCIAFILE - FOAM MARKER**  
**MARCADOR DE ESPUMA - MARCADOR DE ESPUMA**  
**TRACEUR A MOUSSE - SCHAUMMARKIERER**

| CODE     |
|----------|
| 520005   |
| 5200052  |
| 5200052C |
| 520005C  |



TRACCIAFILE - FOAM MARKER  
 MARCADOR DE ESPUMA - MARCADOR DE ESPUMA  
 TRACEUR A MOUSSE - SCHAUMMARKIERER

520004.262  
 520005.260  
 520005.390

