

CHAPIN®

CHEST-MOUNTED SPREADER



Manufactured by Chapin International
For Rapid Spray
35 Enterprise Crescent, Singleton, NSW 2330
PO Box 3119, Singleton NSW 2330
1800 011 000
www.rapidspray.net

MODEL 79903

⚠ WARNING ⚠

Carefully Read These Instructions Before Use

016942 R1219

⚠ WARNING ⚠

IMPROPER USE OR FAILURE TO FOLLOW INSTRUCTIONS CAN RESULT IN PRODUCT FAILURE OR INJURIES. FOR SAFE USE OF THIS PRODUCT YOU MUST READ AND FOLLOW ALL INSTRUCTIONS BEFORE USING.

ASSEMBLY INSTRUCTIONS

The Chapin 8700 Chest Spreader is preassembled at our factory, leaving only the crank handle for you to attach. To attach, remove nut, slide handle through plastic base and fully tighten the nut. Insert handle into gear and turn clockwise to tighten. Use a 14mm wrench to snug the nut against the gear. (SEE FIGURE A)

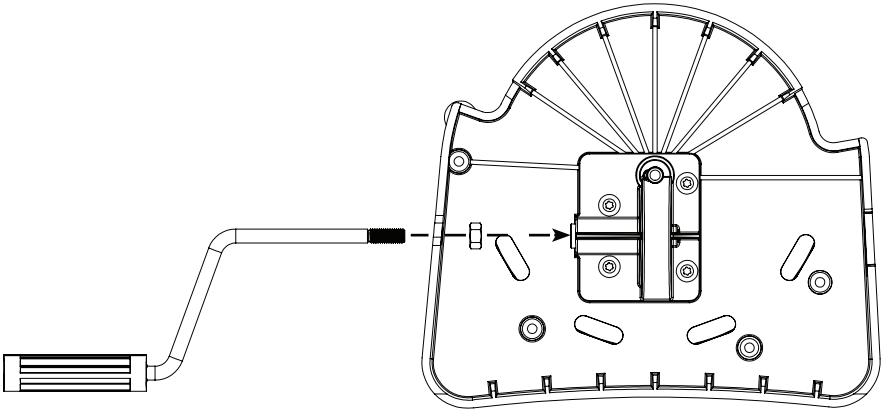


FIGURE A

OPERATING INSTRUCTIONS

- 1) Make sure the Gate is closed before filling hopper.
- 2) Fill hopper with material.
- 3) Place shoulder strap over shoulder. Place unit on chest and adjust the strap.
- 4) Select spreader setting 1-6 to set size of gate (Fig. B).
- 5) Crank the handle maintaining a steady clockwise motion and walk a consistent pace to spread the material evenly. Squeeze handle to open the gate.
- 6) Adjust side baffle as needed (Fig. D).
- 7) Adjust Gate location as needed (Fig. D).
- 8) To close the Gate, simply release handle.

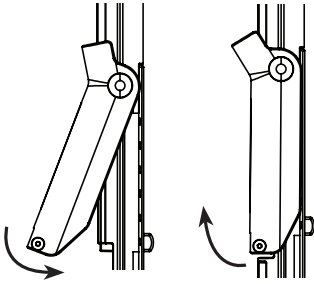


FIGURE C

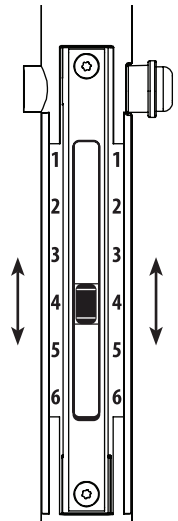


FIGURE B
(Spreader Settings)

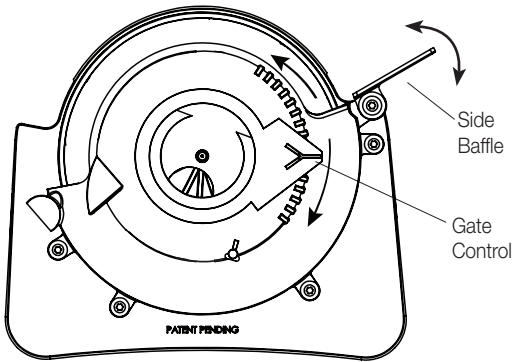


FIGURE D
(Gate Location)

SPREADER SETTINGS:

Material Type		Spreader Setting*
Grass Seed	Fine	4
	Coarse	5

* Due to the variables involved, these settings are intended for reference only.

RAPID SPRAY

PO Box 3119 • Singleton NSW 2330 • 1800 011 000 • www.rapidspray.net

Due to our ongoing product improvement process, product specifications may change without notice. U.S. and foreign patents pending.

CHAPIN®

ESPARCIDORA DE PECHO



Manufactured by Chapin International
For Rapid Spray
35 Enterprise Crescent, Singleton, NSW 2330
PO Box 3119, Singleton NSW 2330
1800 011 000
www.rapidspray.net

MODELO 79903

⚠ ADVERTENCIA ⚠

Lea estas instrucciones atentamente antes de utilizarlo

016942 R1219

⚠ ADVERTENCIA ⚠

EL MAL USO O EL NO SEGUIR LAS INSTRUCCIONES PUEDE ORIGINAR QUE EL PRODUCTO NO FUNCIONE O QUE PRODUZCA LESIONES. PARA UN USO SEGURO DE ESTE PRODUCTO, DEBE LEER Y SEGUIR TODAS LAS INSTRUCCIONES ANTES DE UTILIZARLO.

INSTRUCCIONES PARA EL ENSAMBLAJE

La esparcidora de pecho Chapin 8700 viene armada de fábrica, por lo que sólo necesita colocarle la manija. Para colocarla, quite la tuerca, deslícela a través de la base de plástico, y apriete la tuerca por completo. Inserte la manija en el engranaje y gire en el sentido de las manecillas del reloj para apretarla. Utilice una llave de 14 mm para apretar la tuerca y el engrane. (VER FIGURA A)

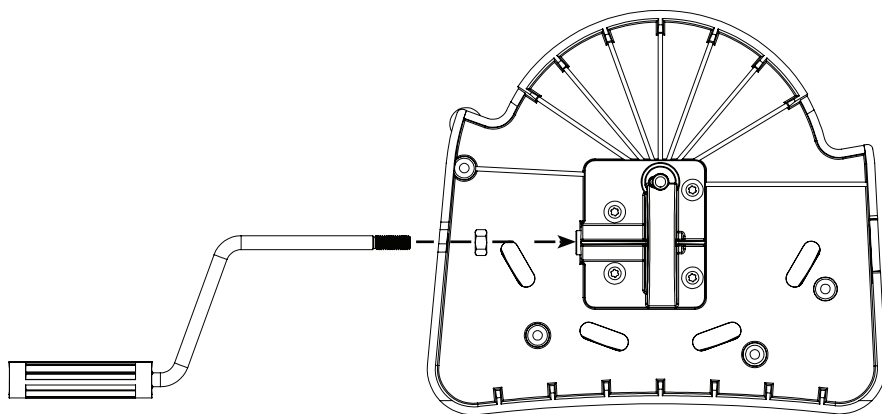


FIGURA A

INSTRUCCIONES PARA EL FUNCIONAMIENTO

- 1) Asegúrese de que la compuerta está cerrada antes de llenar la tolva.
- 2) Llene la tolva de material.
- 3) Colóquese la correa sobre el hombro. Coloque la unidad frente a su pecho y ajuste la correa.
- 4) Seleccione la configuración de la esparcidora de 1 a 6, para especificar la apertura de la compuerta (Fig. B).
- 5) Gire la manija con un movimiento uniforme en el sentido de las manecillas del reloj, y camine a un paso constante para esparcir el material con uniformidad. Apriete la manija para abrir la compuerta.
- 6) Ajuste el deflector lateral cuando sea necesario (Fig. D).
- 7) Ajuste la ubicación de la compuerta cuando sea necesario (Fig. D).
- 8) Para cerrar la compuerta, simplemente suelte la manija.

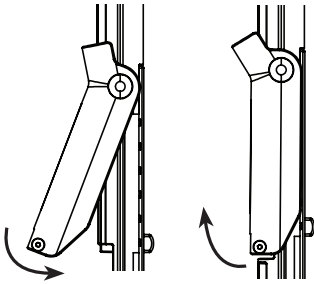


FIGURA C

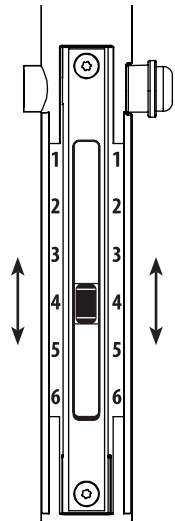


FIGURA B

(Configuración de la esparcidora)

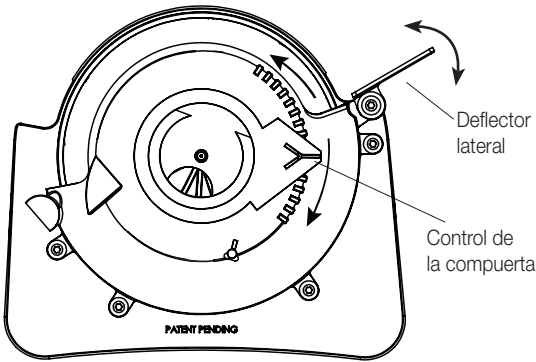


FIGURA D

(Ubicación de la compuerta)

AJUSTES DEL ESPARCIDOR:

Tipo de material		Ajuste del esparcidor ^{*2}
Semillas de césped	Fino	4
	Grueso	5

*Debido a las variables implicadas, estos ajustes sirven solo como referencia.

RAPID SPRAY

PO Box 3119 • Singleton NSW 2330 • 1800 011 000 • www.rapidspray.net

Debido a nuestro proceso de mejora continua de productos, las especificaciones pueden cambiar sin previo aviso. Patentes en trámite en EE.UU. y en otros países.

CHAPIN®

PANDEUR MONTÉ SUR LA POITRINE



Manufactured by Chapin International
For Rapid Spray
35 Enterprise Crescent, Singleton, NSW 2330
PO Box 3119, Singleton NSW 2330
1800 011 000
www.rapidspray.net

MODÈLE 79903

⚠ AVERTISSEMENT ⚠

Avertissement : lisez attentivement ces instructions avant l'utilisation

016942 R1219

⚠ AVERTISSEMENT ⚠

UNE MAUVAISE UTILISATION OU NE PAS SUIVRE LES INSTRUCTIONS PEUT MENER À UNE DÉFAILLANCE DU PRODUIT OU À DES BLESSURES. POUR UTILISER CE PRODUIT SANS DANGER, VOUS DEVEZ LIRE ET SUIVRE TOUTES LES INSTRUCTIONS AVANT L'UTILISATION.

INSTRUCTIONS D'ASSEMBLAGE

L'épandeur Chapin 8700 est préassemblé à notre usine, ne vous laissant que la manivelle à fixer. Pour ce faire, retirez l'écrou, glissez la poignée à travers la base de plastique et serrez complètement l'écrou. Insérez la poignée dans l'équipement et tournez en sens horaire pour serrer. Utilisez une clé 14 mm pour bien ajuster l'écrou contre l'équipement. (VOIR LA FIGURE A)

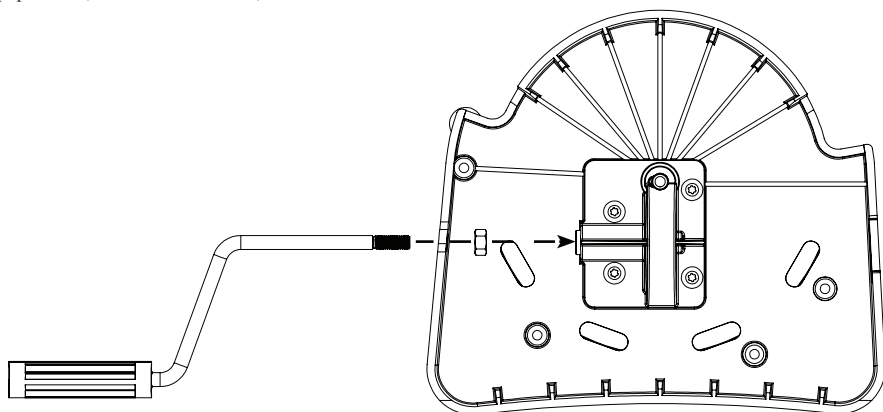


FIGURE A

INSTRUCTIONS D'UTILISATION

- 1) Veillez à ce que la vanne soit fermée avant de remplir la trémie.
- 2) Remplissez la trémie avec le matériel.
- 3) Enfilez la bandoulière sur l'épaule. Placez l'unité sur la poitrine et ajustez la bandoulière.
- 4) Réglez l'épandeur entre 1 et 6 pour régler la taille de la vanne (fig. B).
- 5) Tournez la manivelle en maintenant un mouvement pivotant constant et marchez à une vitesse constante pour épandre le matériel uniformément. Pressez la poignée pour ouvrir la vanne.
- 6) Réglez le déflecteur latéral au besoin (fig. D).
- 7) Réglez la vanne au besoin (fig. D).
- 8) Pour fermer la vanne, dégagez simplement la poignée.

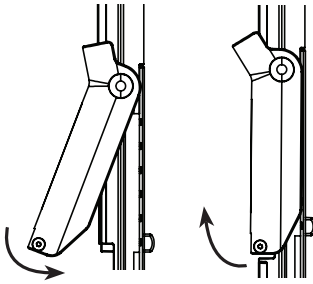


FIGURE C

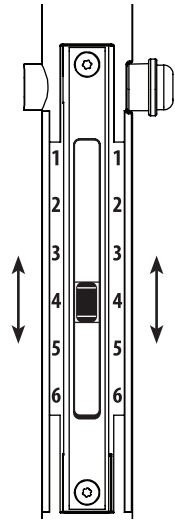


FIGURE B
(Réglages de l'épandeur)

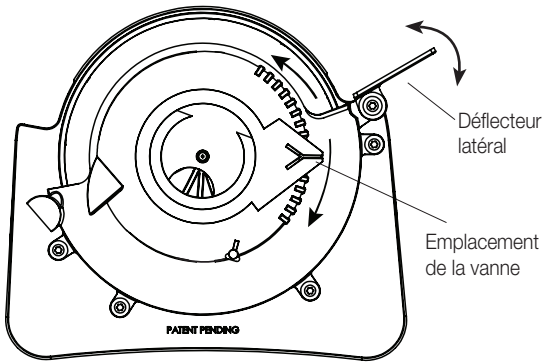


FIGURE D
(Emplacement de la vanne)

RÉGLAGES DE L'ÉPANDEUR :

Type de matériel		Réglage de l'épandeur*
Semences d'herbe	Fine	4
	Grossière	5

*En raison des variables impliquées, ces réglages sont conçus à titre de référence uniquement.

RAPID SPRAY

PO Box 3119 • Singleton NSW 2330 • 1800 011 000 • www.rapidspray.net

En raison de notre processus d'amélioration continue de produits, les spécifications de produits pourraient changer sans préavis. Brevets américains et étrangers en instance.